

УДК 536.46

Бойчук Л. В., Шевчук В. Г., Сидоров А.Е., Опарин А.С.

*Институт горения и нетрадиционных технологий
Одесского национального университета им. И. И. Мечникова
E-mail: incomb@ukr.net*

Ламинарное пламя в комбинированных газовзвесах Часть III. Методика экспериментальных исследований

Изложена методика экспериментальных исследований распространения пламени в газовзвесах в вертикальных трубах, основанная на создании восходящих потоков взвеси. Проанализированы основные причины неустойчивости пламени и стадийности процесса распространения, зависящие от физико-химических параметров системы.

Введение. Актуальность исследований процессов распространения пламени в бинарных композициях типа $Al + Zr$; $Al + Mg$; $Al + Fe$; $Al + B$ и др. обусловлена широким спектром практического применения указанных веществ, вопросами пожаровзрывобезопасности, проблемами энергетического горения и т. п.

В энергетическом горении используется метод интенсификации трудновоспламеняющегося компонента с помощью легковоспламеняющегося. Такие исследования, проводимые для объемного режима горения на стадии воспламенения [1] и волнового горения [2] $Al + B$, крайне ограничены.

Метод газодисперсного синтеза (ГДС) оксидов в ламинарном дисперсном факеле [3] позволяет получать высококачественные оксиды любых металлов, для которых возможно создать стабилизированный ламинарный факел (например, Al , Fe , Zr , Ti и др.) При таком способе получения целевого продукта можно производить не только оксид данного металла, но и сложные многокомпонентные оксиды путем сжигания комбинированных исходных газовзвесей.

Целью данных экспериментальных исследований является выявление области существования ламинарного режима распространения пламени в двухфракционных газовзвесах, в которой возможно использование такой фундаментальной характеристики горения, как нормальная скорость пламени; выявление зависимости нормальной скорости от параметров двухфракционной газовзвеси, таких как концентрация и процентное соотношение компонентов, что необходимо для установления области возможной стабилизации пламени; сравнительный анализ процессов распространения пламени в двухфракционных и монофракционных газовзвесах, позволяющий выявить влияние химической природы горючего на условия стабилизации ламинарного режима распространения пламени.

Методика организации волнового горения газозвесей. При изучении процессов распространения пламени в газозвесах частиц твердых горючих принципиальное значение имеет выбор экспериментального метода исследований и методики определения нормальной скорости пламени. Широкое распространение в настоящее время получили следующие методы: метод бомбы постоянного объема [4], метод свободного пылевого облака [5], метод пылевой бунзеновской (или плоскопламенной) горелки и метод труб. Каждый из этих методов имеет свои достоинства и свои недостатки. Так, первый метод используется преимущественно для определения взрывных характеристик аэрозвесей ($P_{\max}, \frac{d\bar{P}}{dt}, \left(\frac{dP}{dt}\right)_{\max}$), однако его использование затруднено для изучения ламинарного пламени в силу непостоянства давления в системе и значительной турбулизации смеси. Второй метод (также как и первый) может применяться только к порошкам, хорошо поддающимся дезагрегации. Его использование сопряжено со значительной неопределенностью в дисперсном составе горючего в облаке и большими погрешностями в определении концентрации. Метод горелки может использоваться только для газозвесей мелких частиц с диаметром менее 10 мкм (в силу расслоения двухфазного потока вследствие гравитационного осаждения частиц в восходящем потоке). Кроме этого, этот метод имеет ограничения, связанные с необходимостью стабилизации факела на устье горелки и, естественно, с условиями обеспечения ламинарного поля течения в двухфазной струе.

Что касается метода реакционных труб, то к его несомненным достоинствам следует отнести: возможность реализации двухфазного потока в широком интервале дисперсных характеристик порошка (особенно в случае нисходящих потоков); возможность организации процесса вдоль и против вектора силы тяжести, что позволяет изучать роль естественной конвекции и гравитационного осаждения порошка; возможность изучения переходных (в гидродинамическом отношении) режимов. Естественно, наличие стенок трубы существенно ограничивает возможность диагностики структуры факела оптико-спектральными методами по сравнению с методом горелки.

Настоящие исследования проводились на экспериментальной установке, блок-схема которой приведена на рис. 1. Реакционный сосуд представляет собой кварцевую трубу, закрепленную в металлическом каркасе, и устанавливается строго вертикально. Длина трубы 1 м, внутренний диаметр 0.036 м.

Блок системы подачи. Универсальных методов создания стационарных потоков газозвесей различных веществ в широком диапазоне концентраций и размеров частиц не существует. Известные методы [6] – шнековая подача с последующим распылом воздухом, аспирация порошка из кипящего слоя потоком пневмотранспорта, виброситовая подача – имеют ряд существенных недостатков. Шнековая подача из-за налипания мелкого порошка на шнек работает нестабильно и, к тому же, требует больших расходов воздуха для распыла порошка. Подача порошка из кипящего слоя сопровождается сепарацией частиц по

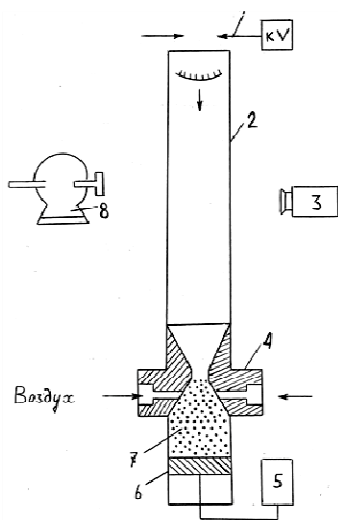


Рис.1. Общий вид установки.
 1 – блок поджига, 2 – труба, 3 – ФОР,
 4,5 – блок подачи и распыла, 6 – поршень,
 7 – порошок, 8 – кинокамера.

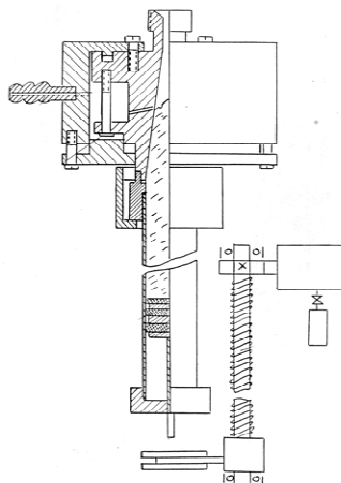


Рис.2 Схема блока системы подачи.

размерам и затрудняет регулировку массовой концентрации. Виброситовая подача позволяет создавать аэрозвеси в достаточно широком диапазоне концентраций ($B = 0.05 - 3 \text{ кг/м}^3$), однако ее использование становится невозможным для мелкодисперсных порошков ($d < 10 \text{ мкм}$) ввиду агломерации частиц.

Для создания стационарного однородного потока использовалась специальная система, состоящая из дозатора порошка поршневого типа и кольцевого распылителя (рис. 2). Система подачи устанавливалась в нижней части трубы. Регулирование массовой концентрации взвеси осуществлялось изменением с помощью электромеханической системы скорости подачи порошка в распылитель. Массовая концентрация твердой фазы во взвеси определялась методом фильтрации. Газовзвесь аспирировалась на фильтр, представляющий собой комбинацию фильтровальной ткани Петрянова и фильтра АФА, в течение 5-7 сек. Эффективность улавливания таким фильтром частиц размером более 1 мкм не ниже 95%. В течение 30 секунд проводилась серия из 5 измерений. Среднеквадратичная ошибка измерения массовой концентрации не превышала обычно 10%.

Поджиг взвеси осуществлялся у верхнего открытого конца трубы непрерывной электрической искрой мощностью 27 Вт, в случае борных смесей использовались также пропан-кислородное пламя, горячая аэрозвесь магния и алюминия. Пламя распространялось сверху вниз.

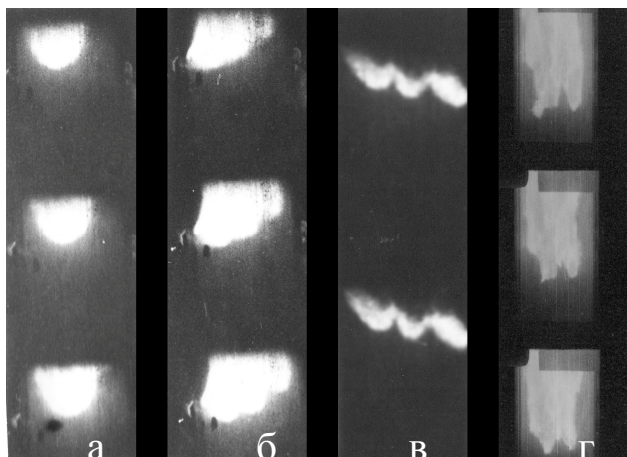


Рис. 3. Структура поверхности фронта пламени в аэрозелях
 а) ламинарное пламя
 б) трансформация фронта при переходе от ламинарного к
 вибрационному II типа
 в) вибрационное пламя II типа
 г) турбулентное пламя

Таблица. Дисперсные характеристики порошков (d_1 – среднеарифметический размер, мкм; d_2 – среднеквадратичный размер, мкм; d_3 – среднеобъемный размер, мкм; σ – среднеквадратичное отклонение, мкм).

Горючее	d_1 / σ	d_2 / σ	d_3 / σ
Al	6.00 / 0.14	6.72 / 0.15	7.56 / 0.15
Fe	4.93 / 0.04	5.28 / 0.05	5.73 / 0.07
Zn	3.79 / 0.24	4.28 / 0.46	5.57 / 0.7
B	6.18 / 0.09	6.83 / 0.11	7.67 / 0.18

Система регистрации процесса распространения пламени. Применяемая система регистрации позволяла одновременно следить как за динамикой процесса распространения пламени, так и за структурой фронта. Развитие процесса в динамике, наличие различных режимов распространения, области перехода из одного режима в другой регистрировались фотооптическим регистратором ФОР-2 с непрерывной протяжкой пленки. Форма фронта пламени определялась с помощью скоростной видеосъемки с частотой ~ 300 кадров/с.

Наличие двух регистрирующих устройств позволяло наиболее корректно определять значения видимых скоростей пламени (видимая скорость – скорость движения фронта пламени как целого по отношению к стенкам трубы). Нор-

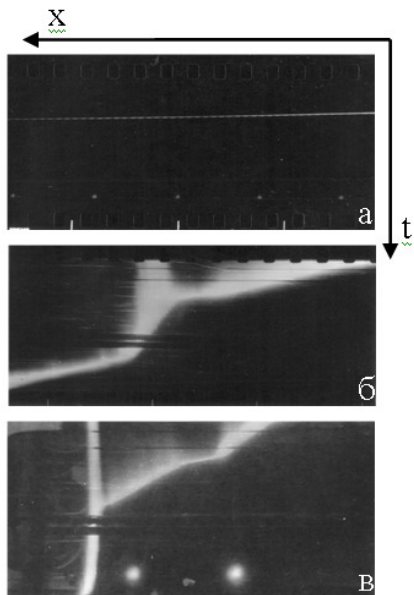


Рис. 4. Фоторегистрограммы распространения пламени в трубе.

мальные скорости пламени рассчитывались как $v_n = v_a / k$, где k – коэффициент трансформации, равный отношению площади поверхности пламени к площади сечения основания, который определялся по скоростной видеосъемке контрольного участка. В качестве контрольного участка выбирался участок ламинарного пламени, где поверхность фронта пламени близка к параболоиду вращения (рис. 3).

Сравнительный анализ распространения пламени в монозвесах Fe, Zr, Al, B. Общий характер развития процесса. В экспериментах использовались близкие по размерам фракции порошков железа, циркония, алюминия, бора с чистотой не хуже 98%.

В целом процесс распространения пламени в трубе носит сложный характер и может рассматриваться как каскад переходов: ламинарное пламя с формой поверхности близкой к параболоиду вращения, обращенному вершиной в исходную смесь – вибрационное пламя с сохраняющейся формой (I тип) и частотой колебаний $\nu \approx 100$ Гц, близкой к основной акустической моде – вибрационное пламя с волнообразованием на поверхности (II тип) – турбулентное пламя с характерной развитой структурой фронта (рис. 3). Протяженность и наличие стадий зависят от физико-химических свойств взвеси (состав, дисперсность, концентрация). Однако во всех случаях имеет место один из четырех типов развития процесса:

А. Ламинарный режим переходит в вибрационный (рис. 4а) (при низких концентрациях возможно гашение пламени в фазе возвратного течения смеси).

В. За участком ламинарного распространения пламени следует участок вибрационного горения, после которого пламя (в фазе прямого течения смеси) переходит в турбулентный режим, при этом сохраняются продольные колебания (рис.4б).

С. В зависимости от концентрации и типа горючего вблизи закрытого конца возможен обратный переход от вибрационного к ламинарному режиму горения с восстановлением формы пламени. Этот эффект имеет место для не слишком активных систем, для которых видимая скорость пламени на стадии турбулентного горения, меньше 3 м/с на последней четверти длины трубы.

Д. Режим, в котором имеет место двойной каскад – ламинарное пламя – вибрационное I типа – вибрационное II типа (ему соответствует полка на зависимости $x(t)$) – вибрационное I типа – вибрационное II типа – турбулентное пламя с видимой скоростью ~ 10 м/с (рис.4в).

В газовзвесьях алюминия и циркония в воздухе имели место все четыре типа развития процесса распространения пламени.

В медленно горящих аэрозвесьях частиц железа имел место только тип А с вибрационным режимом горения I типа. В бор-воздушных смесях инициировать процесс распространения не удалось, несмотря на то, что частицы бора сгорали на выходе из трубы в пламени поджигающего устройства.

В смесях алюминия и циркония с кислородом при парциальном давлении кислорода P_{O_2} выше 0.4 сразу же наблюдался интенсивный вибрационный режим горения с последующим переходом в турбулентный. Это делало невозможным определение нормальных скоростей пламени. В бор-кислородных смесях при $P_{O_2} = 0.4 \div 0.7$ устойчивое распространение пламени не реализовывалось. Имели место лишь отдельные фрагментарные попытки распространения пламени с последующим его загасанием. Для $P_{O_2} \geq 0.7$ процесс горения носит ламинарный характер с постоянной видимой скоростью и почти плоской ($K \leq 1.23 \pm 0.1$) формой фронта.

Единственным типом неустойчивости, проявляющимся в процессе распространения пламени в бор-кислородных смесях, является конвективная неустойчивость, проявляющаяся в периодическом изменении наклона поверхности пламени по отношению к стенкам трубы. Аналогичное явление имеет место и в аэрозвесьях железа. Период этих колебаний $T \sim 0.5$ с более чем на порядок превосходит период акустического резонанса трубы и, как и в газовых смесях, обусловлен периодическим формированием и отрывом конвективных вихрей в зоне продуктов сгорания. Действительно, необходимое условие вихреобразования в продуктах сгорания вблизи зоны горения $F_H = v_f^2 / gD > 0.04$ (где g – ускорение силы тяжести, D – диаметр трубы) оказывается выполнимым для бора и железа и невыполнимым для других горючих. По всей вероятности, реализуемые в трубах достаточно высокие значения нижнего концентрационного предела распространения пламени для борных смесей, являются конвективным пре-

делом. По этой же причине во всех случаях распространение пламени в борных смесях заканчивается гашением пламени приблизительно до половины трубы. Аналогичное явление имеет место и в аэровзвесах железа.

Выводы. Разработана экспериментальная методика исследования процессов распространения пламени в вертикальных трубах, основанная на создании дезагрегированных восходящих потоков газозвеси с поджигом у верхнего открытого конца трубы с одновременной регистрацией видимой скорости и формы пламени.

Показано, что для всех исследованных аэровзвесей частиц *Al, Mg, Zr, Fe, B* процесс распространения пламени в целом носит нестационарный характер и может рассматриваться как каскад переходов: ламинарное пламя – вибрационное пламя с сохраняющейся формой (I тип) – вибрационное пламя с волнообразованием на поверхности (II тип) – турбулентное пламя с развитой структурой фронта. Протяженность и наличие стадий зависят от физико-химических свойств взвеси.

Литература:

1. *Золотко А.Н., Мацко А.М., Полищук Д.И., Буйновский С.Н.* Воспламенение двухкомпонентной газозвеси частиц металлов // *Физика горения и взрыва.* – 1980. – Т. 16, №1. – С. 23-26.
2. *Шевчук В.Г., Бойчук Л.В., Швец А.И.* Распространение пламени в двухфракционных газозвесах алюминия и бора // *Физика горения и взрыва.* – 2002. – Т. 22, № 6. – С. 51-54.
3. *Золотко А.Н., Вовчук Я.И., Полетаев Н.И., Флорко А.В.* Синтез наноксидов в двухфазных ламинарных пламенах // *Физика горения и взрыва.* – 1996. – Т. 32. – С. 24-33.
4. *Недин В.В., Нейков О.Д., Алексеев А.Г.* О сравнительных исследованиях характеристик взрываемости газозвесей порошков. Предупреждение внезапных воспламенений порошков и взрывов газодисперсных систем. – Киев: Наукова думка. – 1975. – С 92-101.
5. *Шевчук В.Г., Кондратьев Е.Н., Безродных А.К.* Динамика большого очага горения в аэровзвесах металлических частиц. // *Физика аэродисперсных систем.* – 1986. – Вып. 20. – С. 81-86.
6. *Тодес О.М., Ионушас К.К., Гольцикер А.Д.* О выборе экспериментального метода изучения концентрационных пределов скорости распространения пламени в аэровзвесах // *Горючесть веществ и химические средства пожаротушения.* М. – 1976. – Вып. 3. – С. 67-72.

Бойчук Л. В. , Шевчук В. Г., Сидоров О.Е., Опарін А.С.

**Ламінарне полум'я в комбінованому газозавису.
III. Методика експериментальних досліджень.**

АНОТАЦІЯ

Викладена методика експериментальних досліджень розповсюдження полум'я в газозавису у вертикальних трубах. Проаналізовані основні причини нестійкості полум'я та стадійності процесу розповсюдження в залежності від фізико-хімічних параметрів системи.

Boychuk L. V., Shevchuk V. G., Sidorov O.E. Oparin A.S.

**The Laminar flame in combined dusts.
III. Experimental method.**

SUMMARY

The experimental studies of dust flame propagation in vertical tubes with ignition at the upper end is described in details. Main causes of flame instability and the multi stage flame propagation process depending on the physicochemical parameters of the system are analyzed.